

polaris

ТЕХНИКА УЮТНОЙ ЖИЗНИ

Руководство по эксплуатации / Гарантия
Інструкція з експлуатації / Гарантія
Пайдалану жөніндегі нұсқау / Кепілдік
Manual instruction / Guarantee



**PRE SN 0720HF / PRE SN 0925HF / PRE SN 1129HF
PRE SR 0715 / PRE SR 0920 / PRE SR 1125**

Радиатор маслonaполненный электрический
Радіатор масло наповнений
Май толтырылған радиаторлар
Electric oil-filled radiator

**Радиатор маслонаполненный электрический
POLARIS**
**Модели: PRE SN 0720HF; PRE SN 0925HF; PRE SN 1129HF
PRE SR 0715; PRE SR 0920; PRE SR 1125**

Инструкция по эксплуатации

Благодарим Вас за выбор продукции, выпускаемой под торговой маркой POLARIS. Наши изделия разработаны в соответствии с высокими требованиями качества, функциональности и дизайна. Мы уверены, что Вы будете довольны приобретением нового изделия от нашей фирмы.

Перед началом эксплуатации прибора внимательно прочитайте данную инструкцию, в которой содержится важная информация, касающаяся Вашей безопасности, а также рекомендации по правильному использованию прибора и уходу за ним.

Сохраните инструкцию вместе с гарантийным талоном, кассовым чеком, по возможности, картонной коробкой и упаковочным материалом.

Оглавление

Общие указания по безопасности	2
Специальные указания по безопасности прибора	3
Описание прибора	4
Комплектация.....	5
Подготовка к работе	6
Эксплуатация прибора	6
Уход и хранение.....	7
Технические характеристики	8
Информация о сертификации.....	8
Гарантийное обязательство	9

Общие указания по безопасности

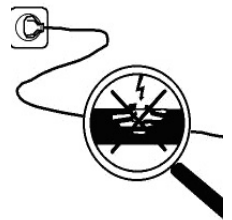
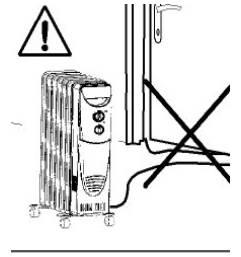
- Прибор предназначен исключительно для использования в быту.
- Прибор должен быть использован только по назначению.
- Каждый раз перед включением прибора осмотрите его. При наличии повреждений прибора и сетевого шнура ни в коем случае не включайте прибор в розетку.
- **Внимание! Не используйте прибор вблизи ванн, раковин или других емкостей, заполненных водой.**
- Для дополнительной защиты целесообразно установить устройство защитного отключения (УЗО). Обратитесь за советом к квалифицированному специалисту.
- Включайте прибор только в источник переменного тока (~). Перед включением убедитесь, что прибор рассчитан на напряжение, используемое в сети.
- Прибор может быть включен только в сеть с заземлением. Для обеспечения Вашей безопасности заземление должно соответствовать установленным электротехническим нормам.
- **Любое ошибочное включение лишает Вас права на гарантийное обслуживание.**
- Не пользуйтесь нестандартными источниками питания или устройствами подключения.
- Перед включением прибора в сеть убедитесь, что он находится в выключенном состоянии.
- Не используйте прибор вне помещений. Предохраняйте прибор от жары, ударов об острые углы, влажности. Не прикасайтесь к прибору влажными руками. При намокании прибора сразу отключите его от сети.



- По окончании эксплуатации, для чистки или при поломке прибора всегда отключайте его от сети.
- Данный прибор не предназначен для использования людьми (включая детей), у которых есть физические, нервные или психические отклонения или недостаток опыта и знаний, за исключением случаев, когда за такими лицами осуществляется надзор или проводится их инструктирование относительно использования данного прибора лицом, отвечающим за их безопасность.

Необходимо осуществлять надзор за детьми с целью недопущения их игр с прибором.

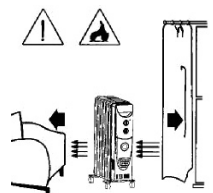
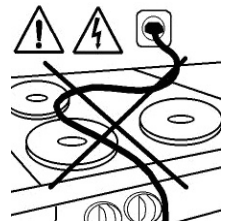
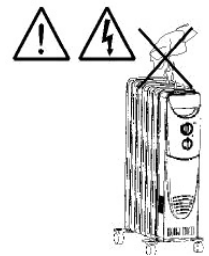
- Нельзя переносить прибор, держа его за сетевой шнур. Запрещается также отключать прибор от сети, держа его за сетевой шнур. При отключении прибора от сети держитесь за штепсельную вилку.
- После использования никогда не обматывайте сетевой шнур вокруг прибора, так как со временем это может привести к его излому. Всегда гладко расправляйте сетевой шнур на время хранения.
- Замену сетевого шнура могут осуществлять только квалифицированные специалисты - сотрудники сервисного центра. Неквалифицированный ремонт представляет прямую опасность для пользователя.
- Не производите ремонт прибора самостоятельно. Ремонт должен производиться только квалифицированными специалистами сервисного центра.
- Для ремонта прибора могут быть использованы только оригинальные запасные части.



Специальные указания по безопасности данного прибора

При эксплуатации прибора необходимо соблюдать следующие основные меры безопасности, позволяющие уменьшить опасность возникновения пожара, поражения электрическим током и нанесения травм людям:

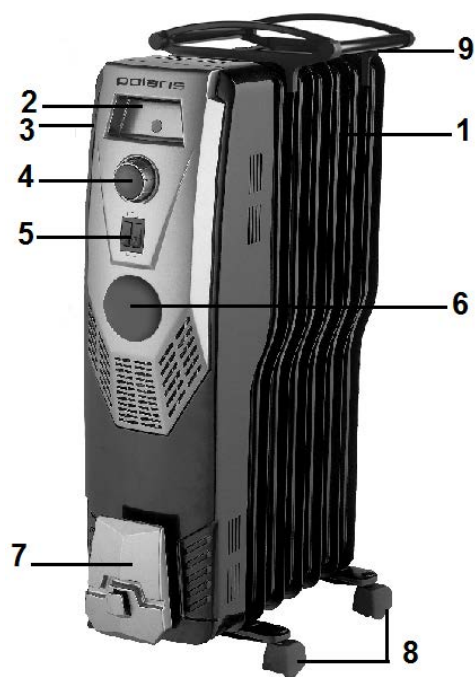
- Перед эксплуатацией прибора внимательно прочитайте настоящую инструкцию, поскольку правильная эксплуатация обеспечивает оптимальное использование обогревателя.
- Во время работы прибора его поверхность сильно нагревается. Во избежание ожогов не допускается прикасаться к горячим поверхностям прибора незащищенными частями тела. Перемещение прибора необходимо осуществлять с помощью специальной ручки.
- Пользоваться удлинителями не допускается, поскольку это может привести к перегреву прибора и явиться причиной пожара.
- ЗАПРЕЩАЕТСЯ устанавливать прибор непосредственно под розеткой.
- ЗАПРЕЩАЕТСЯ эксплуатировать прибор на улице.
- Прибор не предназначен для эксплуатации его в ванной комнате, в прачечной и других подобных внутренних помещениях. При эксплуатации прибора ЗАПРЕЩАЕТСЯ устанавливать его в непосредственной близости к ванной, душевой и плавательному бассейну.
- Помещать посторонние предметы в вентиляционное или выходное отверстие не допускается, поскольку это может привести к поражению электрическим током, пожару или повреждению прибора.
- ЗАПРЕЩАЕТСЯ накрывать прибор чем-либо.
- Не допускается устанавливать прибор вблизи мебели или других предметов – вокруг него должно быть свободное пространство; прибор необходимо устанавливать вдали от окружающих его предметов не менее чем на 50 см как сверху, так и по бокам (а также 120 см от передней части для моделей с вентилятором).
- Не используйте обогреватель в помещениях площадью менее 5м²



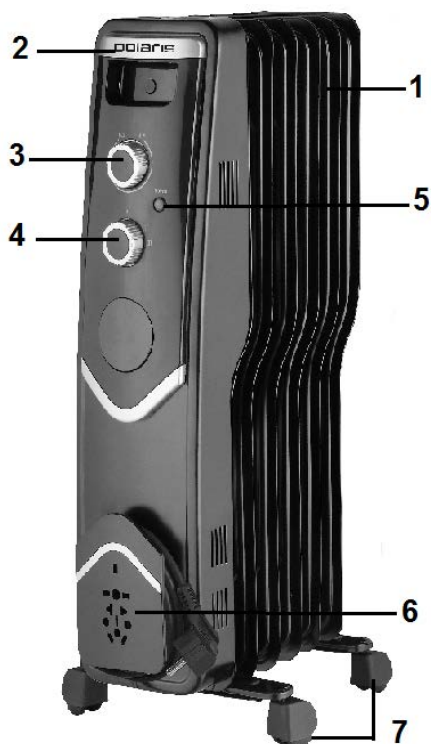
- Прибор должен всегда находиться в вертикальном положении.
- В случае опрокидывания прибора, перед тем как поставить его в нормальное положение, его необходимо отключить от сети электропитания и дать остыть.
- ЗАПРЕЩАЕТСЯ эксплуатировать прибор в помещениях, в которых находятся взрывоопасные вещества (например, бензин) или во время пользования огнеопасным клеем или растворителем (например, при склеивании или покрытии лаком паркетного пола, ПВХ и др.).
- НЕ используйте аэрозоли, легко воспламеняемые вещества или термочувствительные материалы на пути потока горячего воздуха.
- Шнур электропитания рекомендуется располагать вдали от корпуса прибора.
- В том случае, если обогреватель перестанет работать, перед тем как обратиться за помощью в сервисный центр, следует проверить, работает ли предохранитель в вилке или предохранитель / выключатель, расположенный на распределительном щитке.
- В случае повреждения шнура электропитания или его вилки, во избежание несчастного случая, их замена должна производиться предприятием-изготовителем, его уполномоченным представителем по техническому обслуживанию или другим квалифицированным специалистом.
- Прибор заполнен определенным количеством специального масла. В случае утечки масла ремонт, требующий вскрытия прибора, должен производиться в сервисном центре.
- Утилизация прибора и слив масла должны производиться специалистами сервисного центра.
- В случае повреждения или выхода из строя прибора, необходимо обратиться в сервисный центр.

Описание прибора

Модели PRE SN 0720HF, PRE SN 0925HF, PRE SN 1129HF



1. Ребра радиатора
2. Ручка для перемещения
3. Выключатель тепловентилятора
4. Регулируемый термостат
5. Переключатель мощности
I – минимальная мощность
II – средняя мощность
I+II – максимальная мощность
6. Тепловентилятор с керамическим нагревательным элементом
7. Приспособление для хранения шнура
8. Ролики для перемещения
9. Полотенцесушитель



1. Ребра радиатора
2. Ручка для перемещения
3. Регулируемый термостат
4. Переключатель мощности
I – минимальная мощность
II – средняя мощность
I+II – максимальная мощность
5. Индикаторная лампочка
6. Приспособление для хранения шнура
7. Ролики для перемещения

Комплектация

- Прибор – 1 шт.
- Ролики – 4 шт.
- U-образный болт для крепления роликов – 4 шт.
- Полотенцедержатель – 1 шт. (для моделей серии PRE SN...HF)
- Инструкция по эксплуатации – 1 шт.
- Гарантийный талон – 1 шт.
- Список сервисных центров – 1 шт.

Подготовка к работе

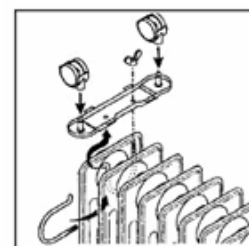
Выньте прибор из коробки, переверните его, после чего установите его на пенопласт. Проверьте сохранность кабеля питания, а также убедитесь, что во время перевозки прибор не повредился. Не включайте прибор, если он повреждён.

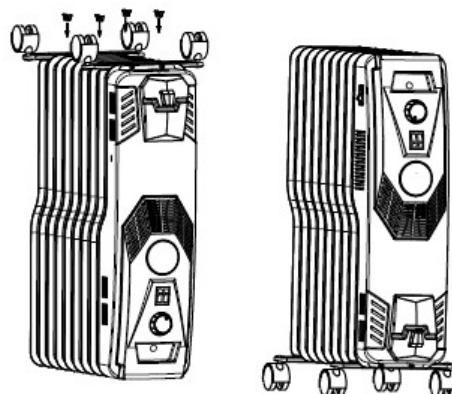
Внимание!

Используйте радиатор только в вертикальном положении (колёсики снизу, управление наверху). Любое другое положение может создать опасную ситуацию.

Установка роликов

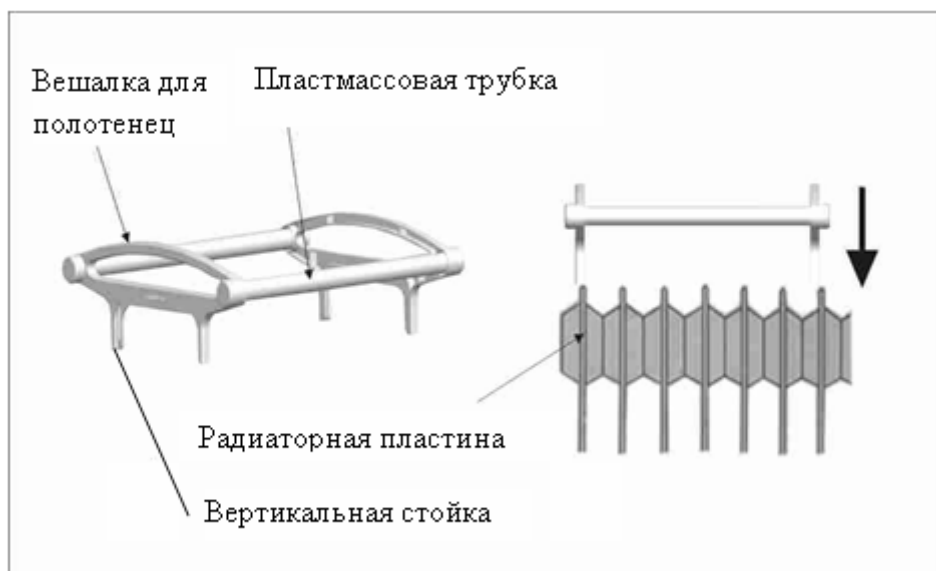
1. Прежде чем пользоваться прибором, необходимо установить ролики.
2. Осторожно переверните прибор нижней частью вверх (подложите мягкую ткань, ставить его на твердую поверхность не допускается).
3. Открутите барашковые гайки с U-образной скобы. Установите U-образную скобу между ребрами радиатора.
Радиаторы поставляются в комплекте с роликами на специальных платформах, которые устанавливаются между первыми и вторыми ребрами с каждой стороны радиатора.
4. Вставьте нарезные концы U-образных скоб в отверстия пластин роликов.
5. Закрутите барашковые гайки на U-образных скобах.
6. Повторите операции пунктов 2,3,4,5 для противоположной пары роликов.





Монтаж полотенцесушителя (для моделей серии PRE SN...HF)

1. Установите полотенцесушитель над обогревателем так, чтобы вертикальные прорезы (шлицы) вертикальных стоек совпали с рёбрами радиаторных пластин.
2. Лёгким нажатием вниз на полотенцесушитель зафиксируйте его на радиаторе.



Эксплуатация прибора

Перед использованием убедитесь, что прибор установлен устойчиво на ровной и горизонтальной поверхности.

- Перед включением прибора в сеть электропитания убедитесь, что переключатель мощности установлен на «0» (OFF), а регулятор термостата находится в минимальном положении. Затем вставьте вилку в розетку.
- Вращайте регулятор термостата по часовой стрелке в направлении к максимальному положению. Установите переключатель мощности в одно из следующих положений:

Модели серии PRE SN:

Позиция I – низкий уровень обогрева (включена клавиша с цифрой I);
 переключатель в позиции II – средний уровень обогрева (включена клавиша с цифрой II);
 при нажатии обоих переключателей (I+II) – высокий уровень обогрева.

Модели серии PRE SR:

I – низкий уровень обогрева;
 II – средний уровень обогрева
 III – обогрев при высокой мощности

Модели: PRE SN 0720HF; PRE SN 0925HF; PRE SN 1129HF

Положение переключателя	Мощность, Вт			
	7 секций	9 секций	11 секций	Вентилятор
0	0	0	0	400
I	600	800	1000	
II	900	1200	1500	
I+II	1500	2000	2500	
Примечание: мощность вентилятора добавляется к каждому из режимов нагрева.				

Модели: PRE SR 0715; PRE SR 0920; PRE SR 1125

Положение переключателя	Мощность, Вт		
	7 секций	9 секций	11 секций
0	0	0	0
I	600	800	1000
II	900	1200	1500
III	1500	2000	2500

- Когда температура в помещении нагреется, начинайте медленно вращать регулятор термостата против часовой стрелки до момента, когда погаснет индикаторная лампочка. Термостат установлен, и обогреватель будет поддерживать установленную температуру. При понижении температуры ниже установленной, прибор автоматически включится (индикаторная лампочка загорится). Как только температура в помещении достигнет установленной, прибор выключится (индикаторная лампочка погаснет). Таким образом, температура воздуха в помещении остаётся постоянной.
- Для изменения температуры воздуха в помещении вращайте регулятор термостата по часовой стрелке, чтобы поднять её, против часовой стрелки, чтобы понизить её.
- Чтобы полностью отключить обогреватель, установите все переключатели в положение “OFF” и удалите вилку из розетки.
- Для ускоренного обогрева помещений модели PRE SN 0720HF, PRE SN 0925HF и PRE SN 1129HF снабжены тепловентилятором. Тепловентилятор можно включать при любом режиме нагрева. Переключатель тепловентилятора находится сбоку радиатора (не на передней панели – см. пункт «Описание прибора»). При работе тепловентилятора усиливается движение воздуха; улучшается прогрев помещения. При работающем тепловентиляторе, горит индикаторная лампочка.

Неисправности и их устранение

Описание неисправности	Причина неисправности	Способ устранения
Прибор не включается	1.Отсутствует электропитание 2. В пульте ДУ (при его наличии) разряжен элемент питания	1. Подключите электропитание 2. Замените элемент питания пульта ДУ
Прибор не греет	Терморегулятор установлен на слишком низкую температуру	Выберите более высокую установку температуры

Низкий эффект обогрева	1. Помещение недостаточно изолировано 2. Выбрана низкая мощность нагрева	1. Закройте окна и двери 2. Переключите нагрев на максимальную мощность
Срабатывает защита от перегрева	Температура в помещении слишком высокая	1. Отключите и остудите обогреватель 2. Выберите более высокую установку температуры

Уход и хранение

- Перед тем, как приступить к очистке прибора, необходимо отключить его от сети электропитания и дать остыть.
- Запрещается очищать корпус прибора с использованием моющих средств, абразивных чистящих порошков или шлифовального материала любого типа, поскольку это может повредить поверхность электроприбора.
- Пыль с поверхности прибора удалять сухой тканью, пятна - влажной (не мокрой) тканью.
- Хранить обогреватель следует в заводской упаковке в чистом, сухом месте.
- Кабель электропитания, если прибор не используется, для экономии места следует хранить в специальном отделении панели электрообогревателя.
- В случае поломки, сбоя в работе не пытайтесь произвести ремонт самостоятельно, так как это может привести к пожару или поражения электрическим током.

Примечание: По окончании срока эксплуатации электроприбора не выбрасывайте его вместе с обычными бытовыми отходами, а передайте в официальный пункт сбора на утилизацию. Таким образом, Вы поможете сохранить окружающую среду.

Технические данные

**Модели: PRE SR 0715; PRE SR 0920; PRE SR 1125;
PRE SN 0720HF; PRE SN 0925HF; PRE SN 1129HF**

Радиаторы маслонаполненные, электрические торговой марки Polaris серии S

H – модель с полотенцесушителем

F – модель с тепловентилятором

Модель	Количество секций	Напряжение и частота	Максимальная мощность, Вт
PRE SR 0715	7	220В ~50Гц	1500 Вт
PRE SR 0920	9	220В~50Гц	2000 Вт
PRE SR 1125	11	220В ~50Гц	2500 Вт
PRE SN 0720HF	7	220В~50Гц	1900 Вт
PRE SN 0925HF	9	220В~50Гц	2400 Вт
PRE SN 1129HF	11	220В~50Гц	2900 Вт

Класс защиты – I

Примечание: Вследствие постоянного процесса внесения изменений и улучшений между инструкцией и изделием могут наблюдаться некоторые различия. Производитель надеется, что пользователь обратит на это внимание.

Информация о сертификации

Прибор сертифицирован на соответствие нормативным документам РФ и др.



Дата производства: указана на шильдике прибора

Расчетный срок службы изделия: 5 лет

Гарантийный срок: 1 год со дня покупки

Производитель:

TEXTON CORPORATION LLC – ООО "ТЕКСТОН КОРПОРЕЙШН"

State of Delaware USA, 1313 N. Market Street, Suite 5100, Wilmington, DE 19801, United States of America

1313 Н. Маркет Стрит, Помещение 5100, г. Уилмингтон, штат Делавэр, 19801, Соединенные Штаты Америки

ГАРАНТИЙНОЕ ОБЯЗАТЕЛЬСТВО

Изделие: Радиатор маслонаполненный электрический

Модель: PRE SR 0715; PRE SR 0920; PRE SR 1125;
PRE SN 0720HF; PRE SN 0925HF; PRE SN 1129HF

Настоящая гарантия предоставляется изготовителем в дополнение к правам потребителя, установленным действующим законодательством Российской Федерации, и ни в коей мере не ограничивает их.

Настоящая гарантия действует в течение 12 месяцев с даты приобретения изделия и подразумевает гарантийное обслуживание изделия в случае обнаружения дефектов, связанных с материалами и работой. В этом случае потребитель имеет право, среди прочего, на бесплатный ремонт изделия. Настоящая гарантия действительна при соблюдении следующих условий:

1. Гарантийное обязательство распространяется на все модели, выпускаемые компанией «Textron Corporation LLC» в странах, где предоставляется гарантийное обслуживание (независимо от места покупки).
2. Изделие должно быть приобретено исключительно для личных бытовых нужд. Изделие должно использоваться в строгом соответствии с инструкцией по эксплуатации с соблюдением правил и требований по безопасности.
3. Обязанности изготовителя по настоящей гарантии исполняются продавцами – уполномоченными дилерами изготовителя и официальными обслуживающими (сервис) центрами. Настоящая гарантия не распространяется на изделия, приобретенные у не уполномоченных изготовителем продавцов, которые самостоятельно отвечают перед потребителем в соответствии с законодательством.
4. Настоящая гарантия не распространяется на дефекты изделия, возникшие в результате:
 - Химического, механического или иного воздействия, попадания посторонних предметов вовнутрь изделия;
 - Неправильной эксплуатации, заключающейся в использовании изделия не по его прямому назначению, а также установки и эксплуатации изделия с нарушением правил и требований техники безопасности;
 - Износа деталей отделки, ламп, батарей, защитных экранов, накопителей мусора, ремней, щеток и иных деталей с ограниченным сроком использования;
 - Ремонта изделия, произведенного лицами или фирмами, не являющимися авторизованными сервисными центрами*;
5. Настоящая гарантия действительна по предъявлении вместе с оригиналом настоящего талона, оригиналом товарного чека, выданного продавцом, и изделия, в котором обнаружены дефекты.
6. Настоящая гарантия действительна только для изделий, используемых для личных бытовых нужд, и не распространяется на изделия, которые используются для коммерческих, промышленных или профессиональных целей.

По всем вопросам гарантийного обслуживания изделий Polaris обращайтесь к Вашему местному официальному продавцу Polaris.

*Адреса авторизованных обслуживающих центров на сайте Компании: www.polar.ru